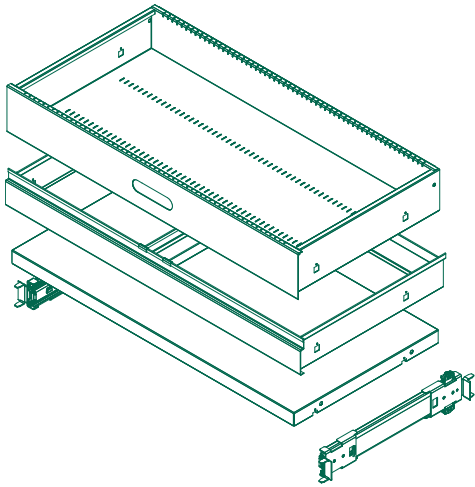


RECOMMENDED EVENLY DISTRIBUTED LOAD BEARINGS • WIR WEISEN DARAUFG HIN, DIE LAST GLEICHMÄSSIG AUF DEM FACHBODEN ZU VERTEILEN • VEILLES À CE QUE LE POIDS SOIT BIEN RÉPARTI • PESOS RECOMENDADOS • SI RACCOMANDA DI DISTRIBUIRE IN MODO UNIFORME I PESI SUI SUPPORTI • HET IS BELANGRIJK OM DE LADING GELIJKMATIG OVER DE KAST TE VERDELEN • РЕКОМЕНДОВАНАЯ РАСПРЕДЕЛЕННАЯ НАГРУЗКА



1000		
Ref	lbs	kgs
198P1	121	55
BSSPDP1	132	60
BBSP1	99	45
RODWR4	33	15
BWS	99	45
ROSH	55	25
BUS1	99	45
BUR	50	23
ROSH	88	40

CLEANING & CARE

We recommend you clean your unit with warm water and a mild detergent solution. A damp cloth can be used to remove dust particles.

N.B. constant polishing will alter the finish by increasing the gloss level.

REINIGUNG & PFLEGE

Wir empfehlen die Reinigung des Schrankes mit warmem Wasser und einer milden Reinigungslösung. Staubpartikel können mit einem feuchten Tuch entfernt werden.

Anmerkung: Durch regelmäßiges Polieren wird der Glanzeffekt des Lacks verstärkt.

NETTOYAGE ET ENTRETIEN

Nous recommandons de nettoyer le meuble avec de l'eau tiède et un détergent non abrasif. Vous pouvez utiliser un tissu humide pour enlever la poussière.

NB si vous astiquez fortement votre meuble, la peinture risque à la longue de devenir plus brillante.

LIMPIEZA Y MANTENIMIENTO

Se recomienda limpiar los muebles con agua tibia y detergente suave. Para quitar el polvo se puede utilizar un paño húmedo..

Nota: Una limpieza constante puede alterar la superficie de su armario, la pintura con el tiempo se volverá más brillante

PULIZIA E MANUTENZIONE

Vi raccomandiamo di pulire con acqua tiepida e un detergente non aggressivo. Usare un panno umido per eliminare la polvere.

NB una lucidatura costante può alterare la finitura del mobile modificando il livello di brillantezza

REINIGING EN ONDERHOUD

Wij raden u aan om dit product te reinigen met warm water aangevuld met een mild reinigingsmiddel. Om stofdeeltjes te verwijderen kunt u een vochtige doek gebruiken.

N.B. regelmatig opwrijven zal de glansgraad van de afwerking verhogen.

ПРАВИЛА ПО УХОДУ

Для чистки поверхностей и удаления пятен от рук применяйте мыльный раствор с последующей протиркой сухой тканью. Удаление пыли с поверхности производите мягкой сухой тканью Берегите поверхности мебели от механических повреждений. Не пользуйтесь для чистки содой, шкуркой и средствами, содержащими абразивы. !!!

Периодическая полировка поверхности поможет поддерживать глубину блеска краски.

welcome

we hope you enjoy using this product

bienvenido

esperamos que disfrute este producto

welkom

Veel plezier met dit product

bienvenue

nous espérons que vous aimerez utiliser ce produit

willkommen

Wir wünschen Ihnen viel Freude mit diesem Produkt

Уважаемый Клиент

Мы надеемся, что Вам понравится пользоваться нашей продукцией

benvenuti

ci auguriamo che vi piaccia usare questo prodotto



V2.01-11-2011 80-300-959

