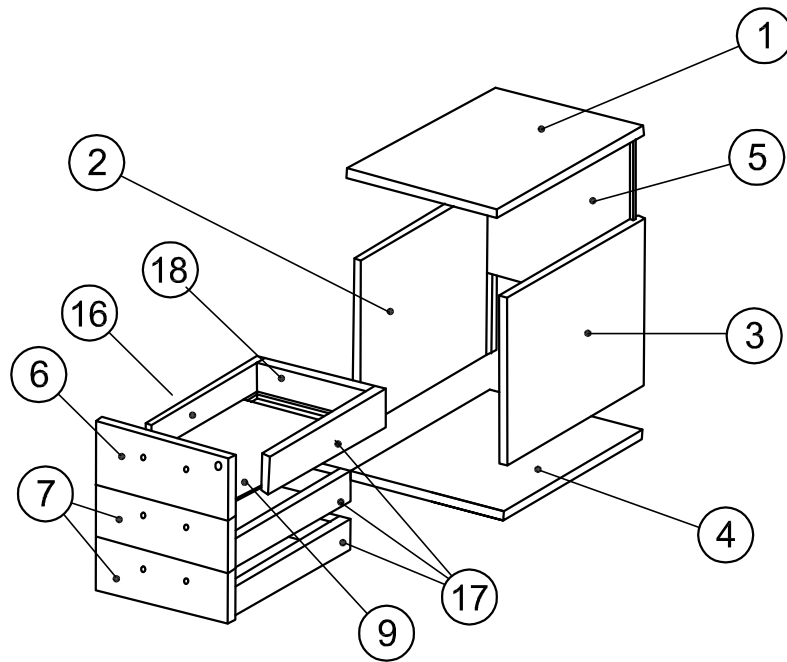
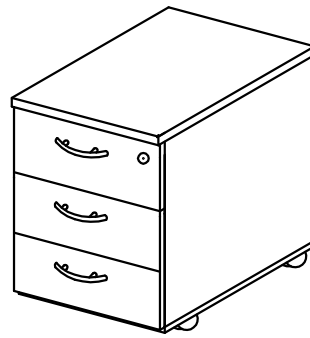


Viking®

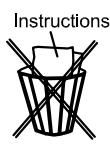
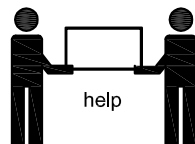
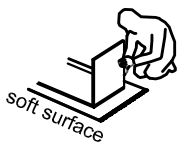
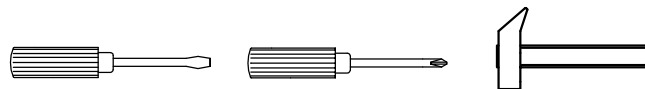
1280134 (OA) 1280137 (WH)



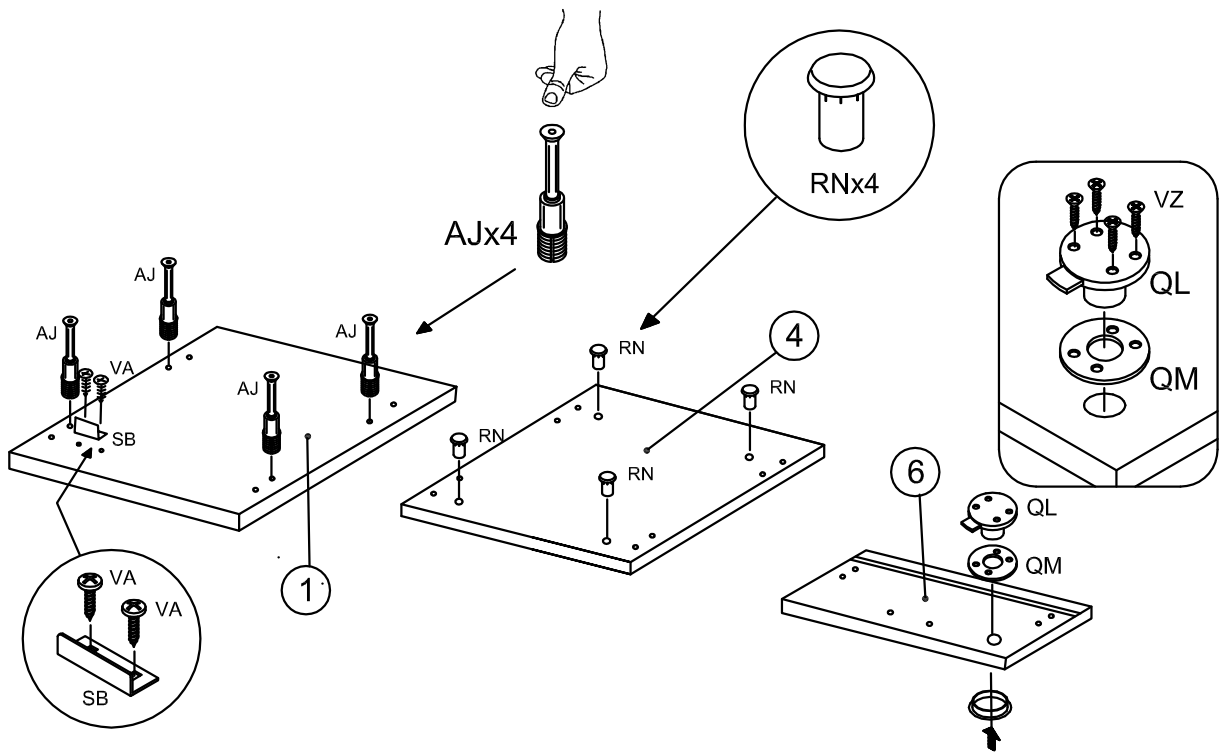
BOX CONTENTS INHALT DER VERPACKUNG CONTENU DE LA BOÎTE

AE 8 	AJ 4 	AM 4 	LJ 3 	NB 6 	QL 1 	QM 1 	RC 4 	RN 4 	RT 4
SB 1 	WA 4 	WE 1 	VA 2 	VJ 12 	VZ 4 	ZA 1 COLLA COLLE GLUE	VP 6 	GDR 3+3 GDL	

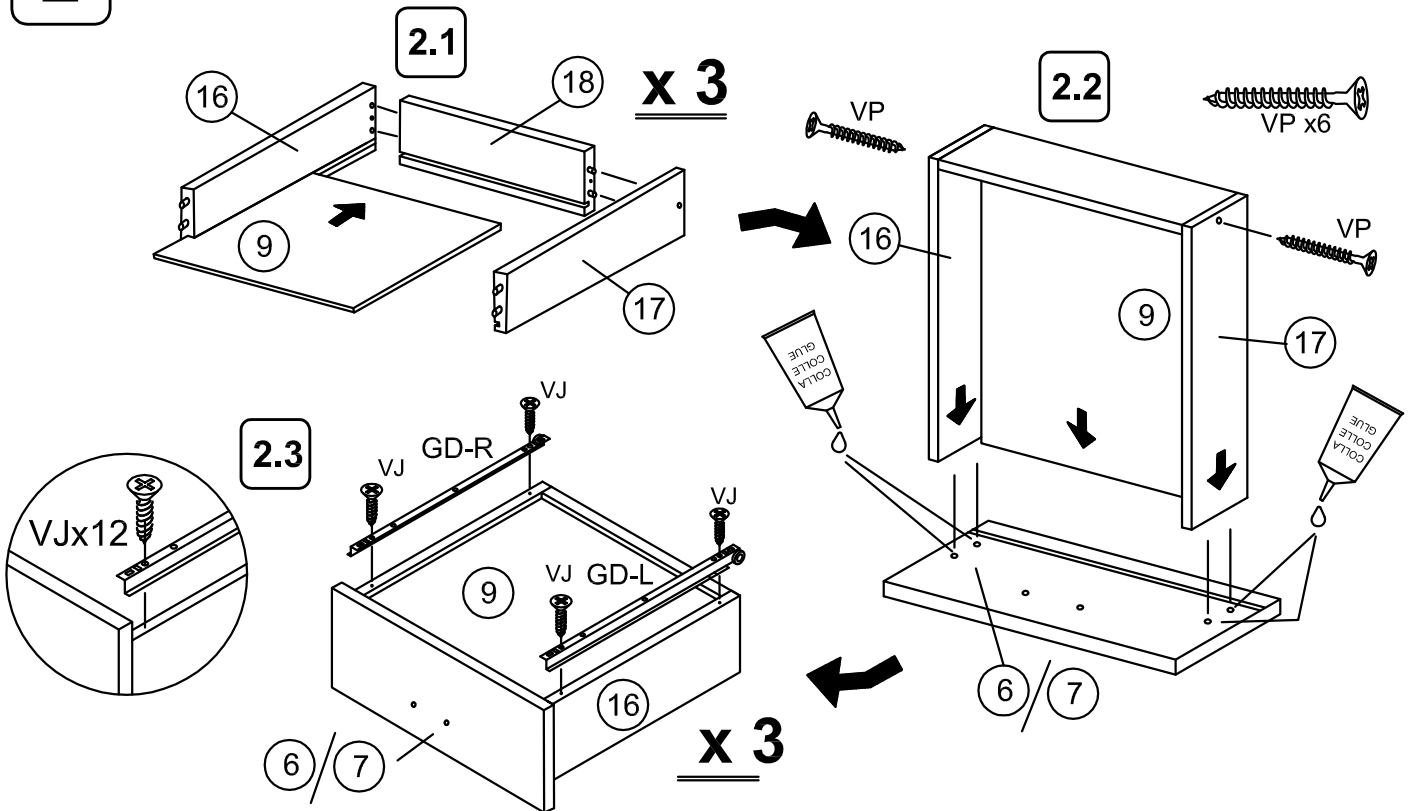
NECESSARY TOOLS
BENÖTIGTE WERKZEUGE
OUTILS NECESSAIRES



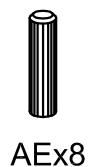
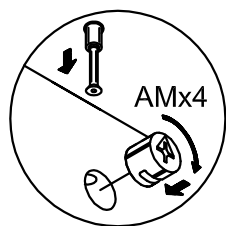
1



2



3

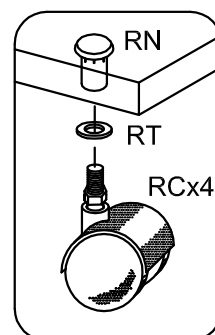
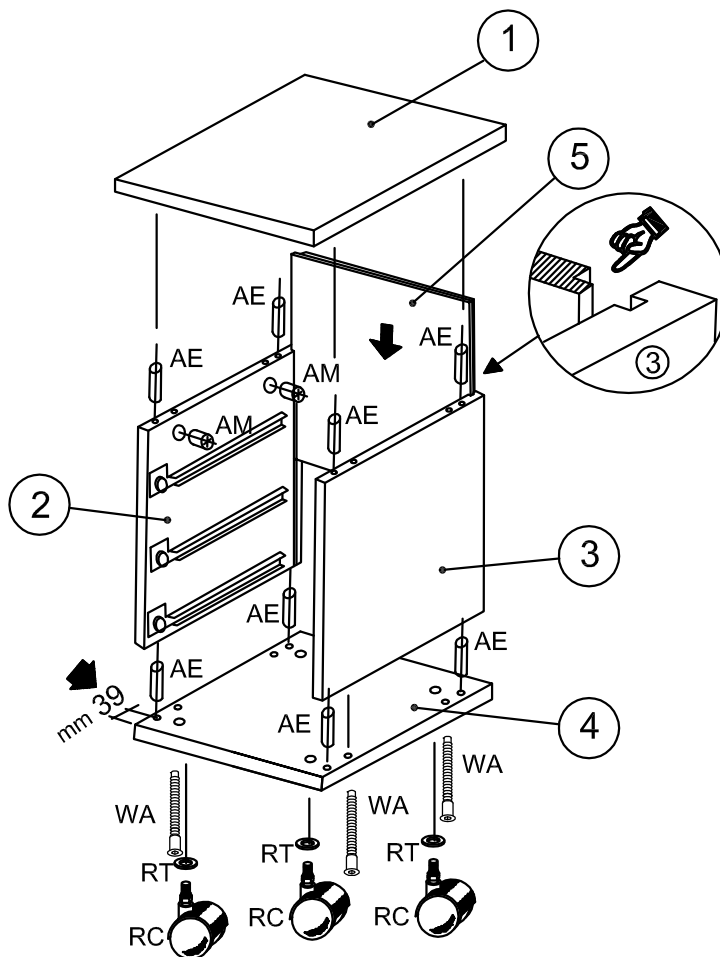


AEx8

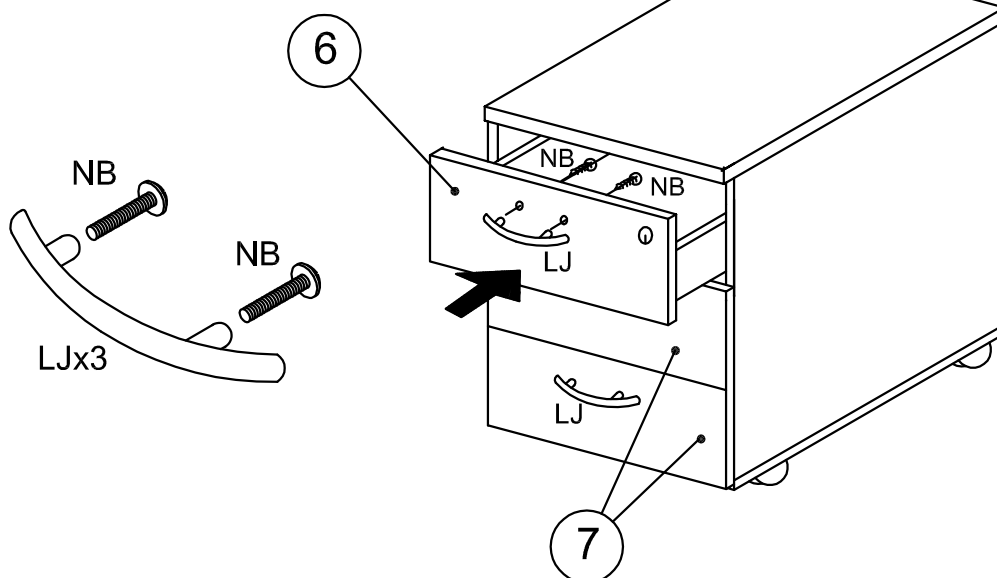


WAx4

WE



4



(EN) Use the product correctly, exclusively for the function for which it is intended.

(DE) Verwenden Sie das Produkt sachgemäß und ausschließlich für den Zweck, für den es bestimmt ist.

(FR) Utilisez le produit correctement, exclusivement pour la fonction à laquelle il est destiné.