

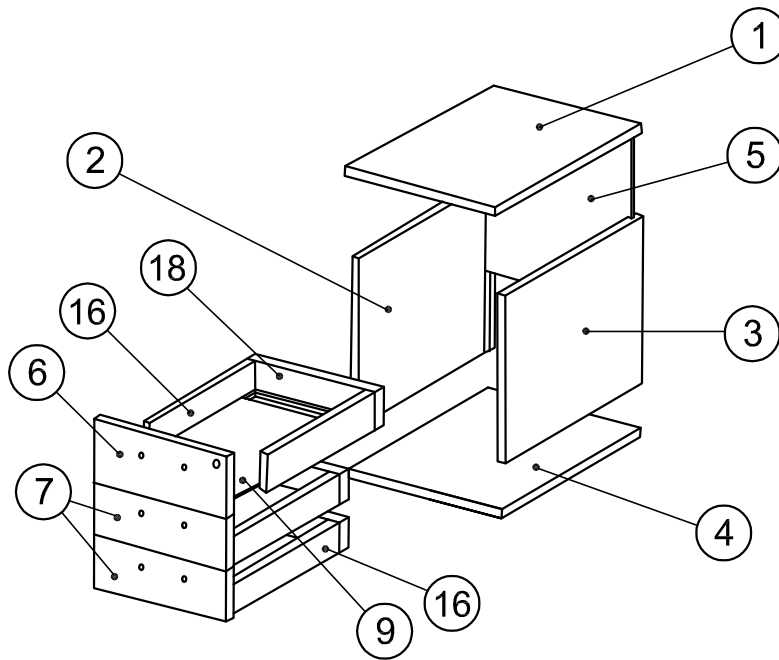
Viking®

1280132 (BK)

1280135 (GY)

1280133 (BE)

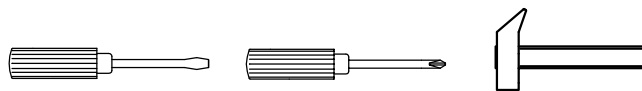
1280136 (WH)



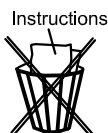
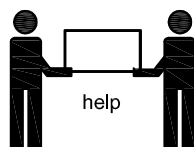
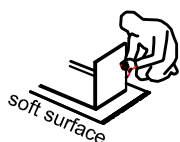
BOX CONTENTS INHALT DER VERPACKUNG CONTENU DE LA BOÎTE

AE 20 	AJ 16 	AM 16 	LG 3 	NA 6 	QL 1 	QM 1 	RA 4 	RT 4 	RL 4
SB 1 	WA 4 	WE 1 	VA 2 	VJ 12 	VZ 4 	GC-R 3+3 	GC-L 	GDR 3+3 	GDL

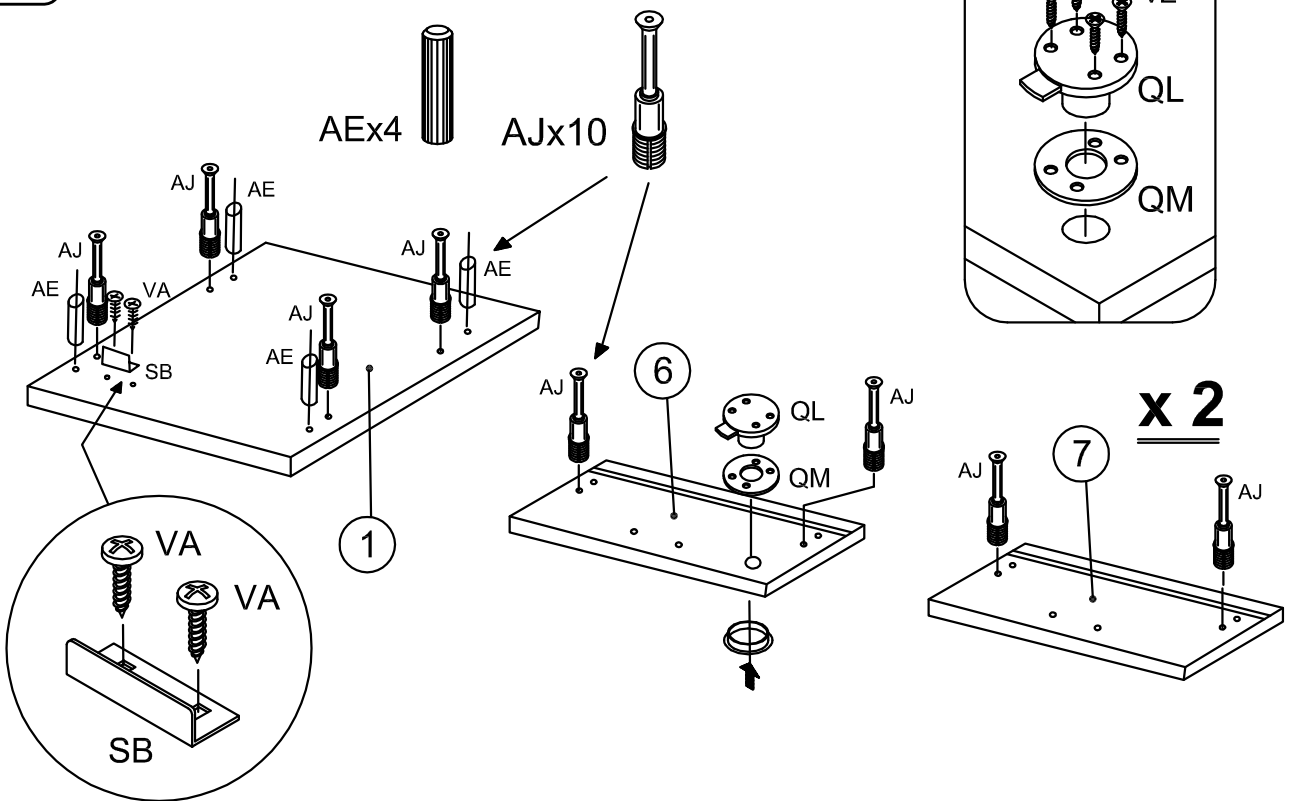
NECESSARY TOOLS
BENÖTIGTE WERKZEUGE
OUTILS NECESSAIRES



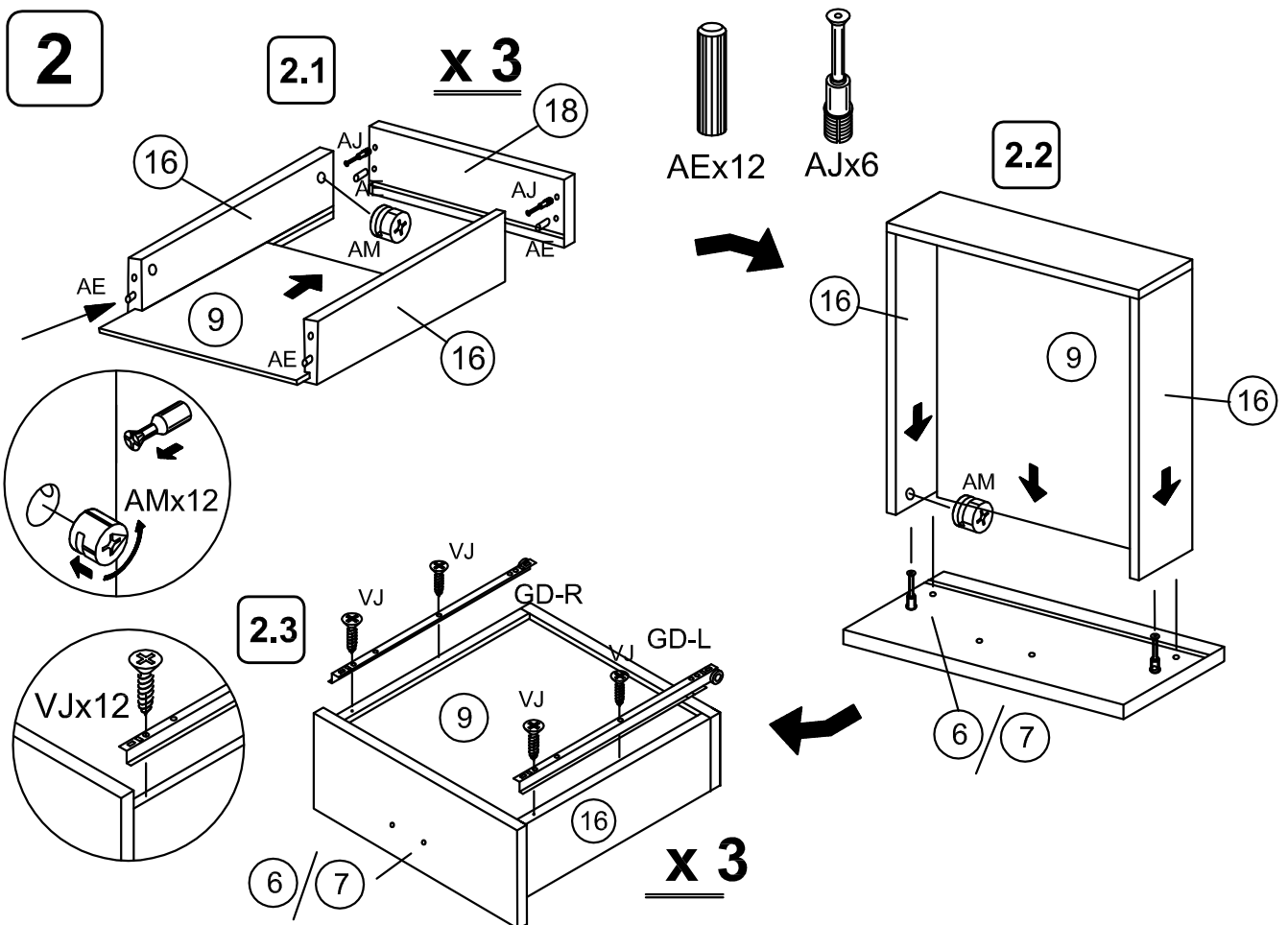
WP

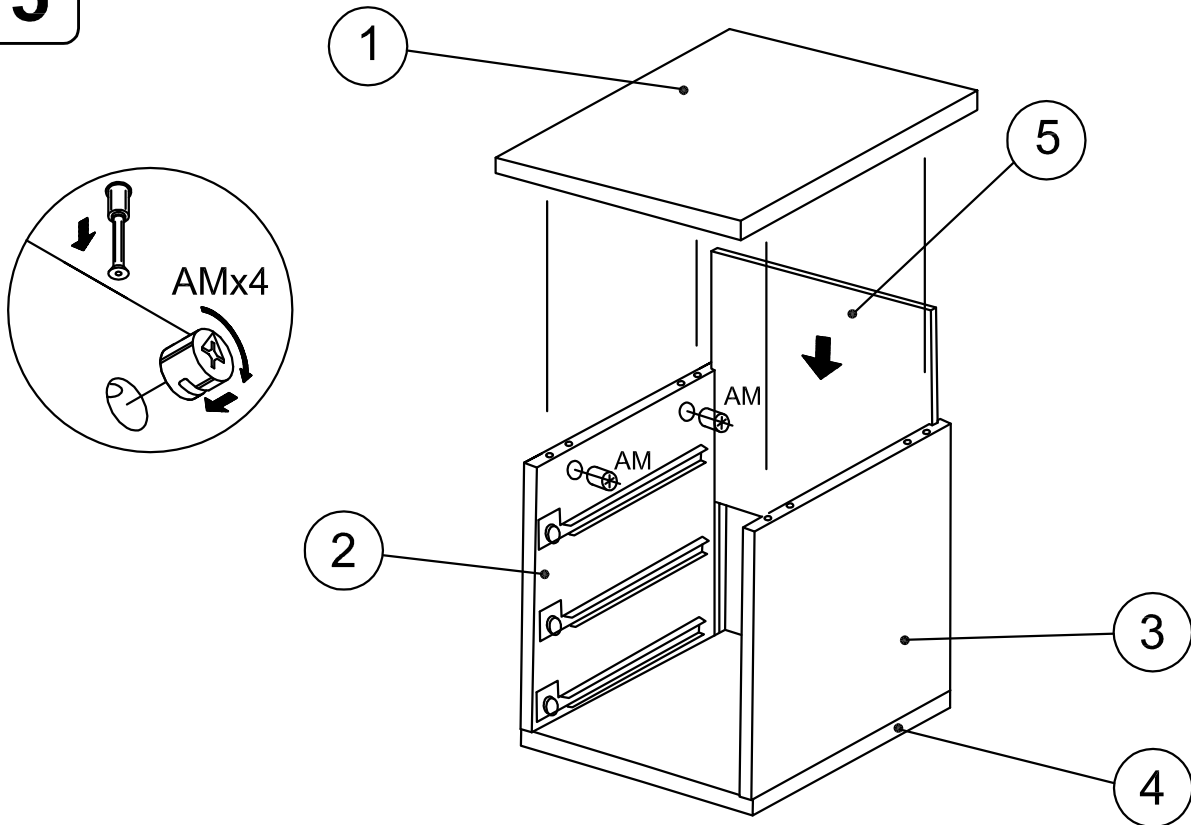
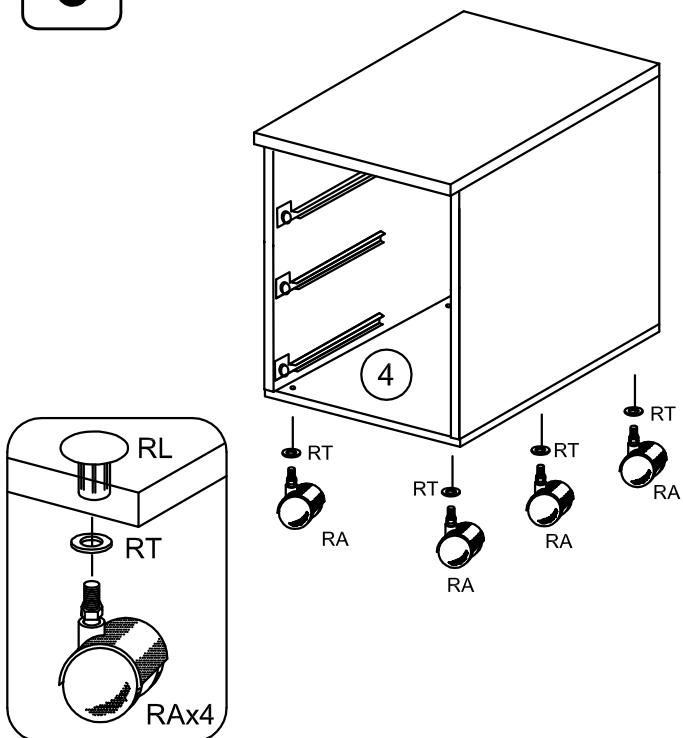
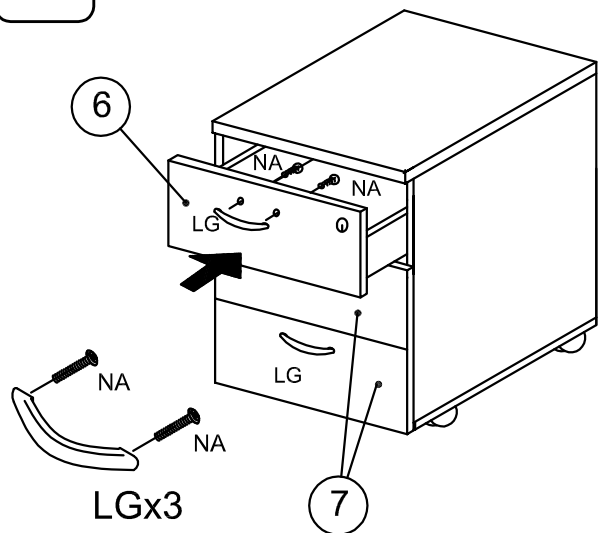


1



2



5**6****7**

(EN) Use the product correctly, exclusively for the function for which it is intended.

(DE) Verwenden Sie das Produkt sachgemäß und ausschließlich für den Zweck, für den es bestimmt ist.

(FR) Utilisez le produit correctement, exclusivement pour la fonction à laquelle il est destiné.