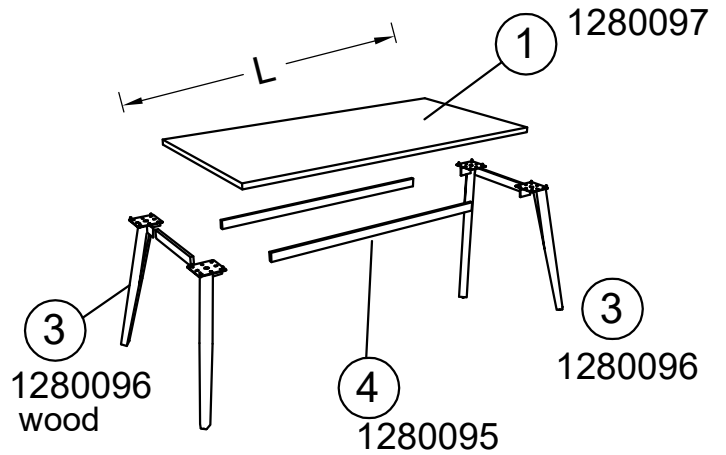
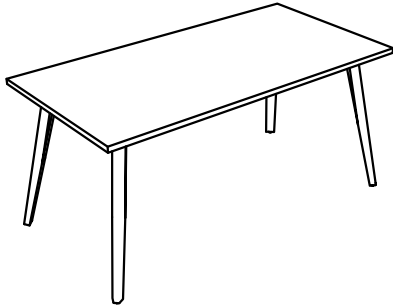


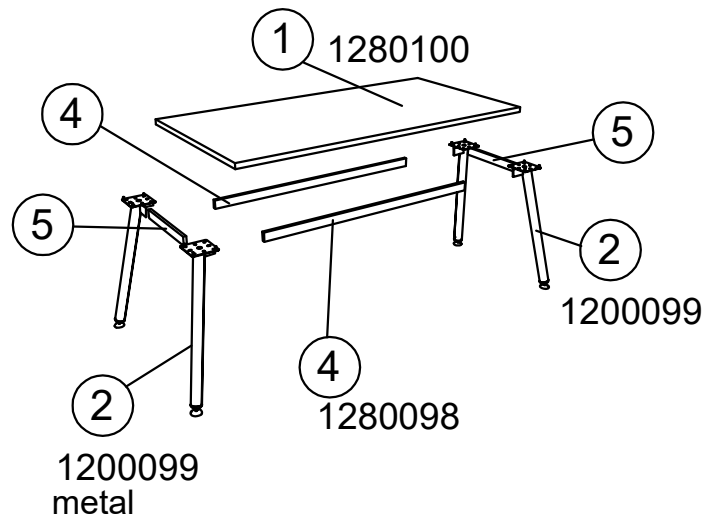
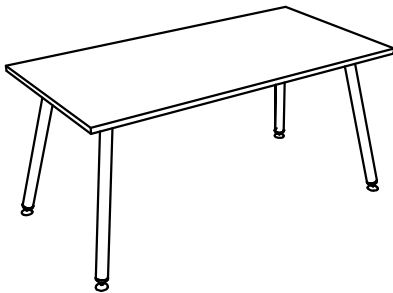
Viking®

1264593-1264594

1264593



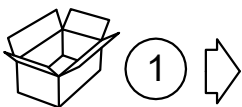
1264594



BOX CONTENTS

INHALT DER VERPACKUNG

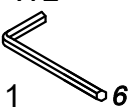
CONTENU DE LA BOÎTE



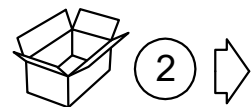
BZ



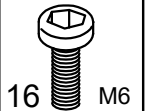
WL



GV



NN

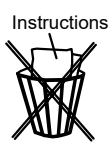
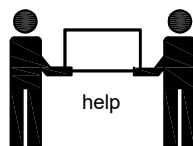
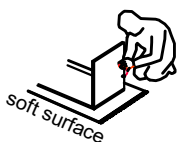
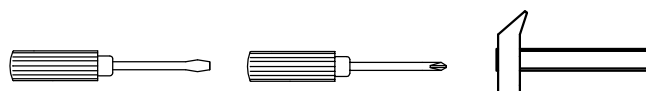


(EN) Use the product correctly, exclusively for the function for which it is intended.

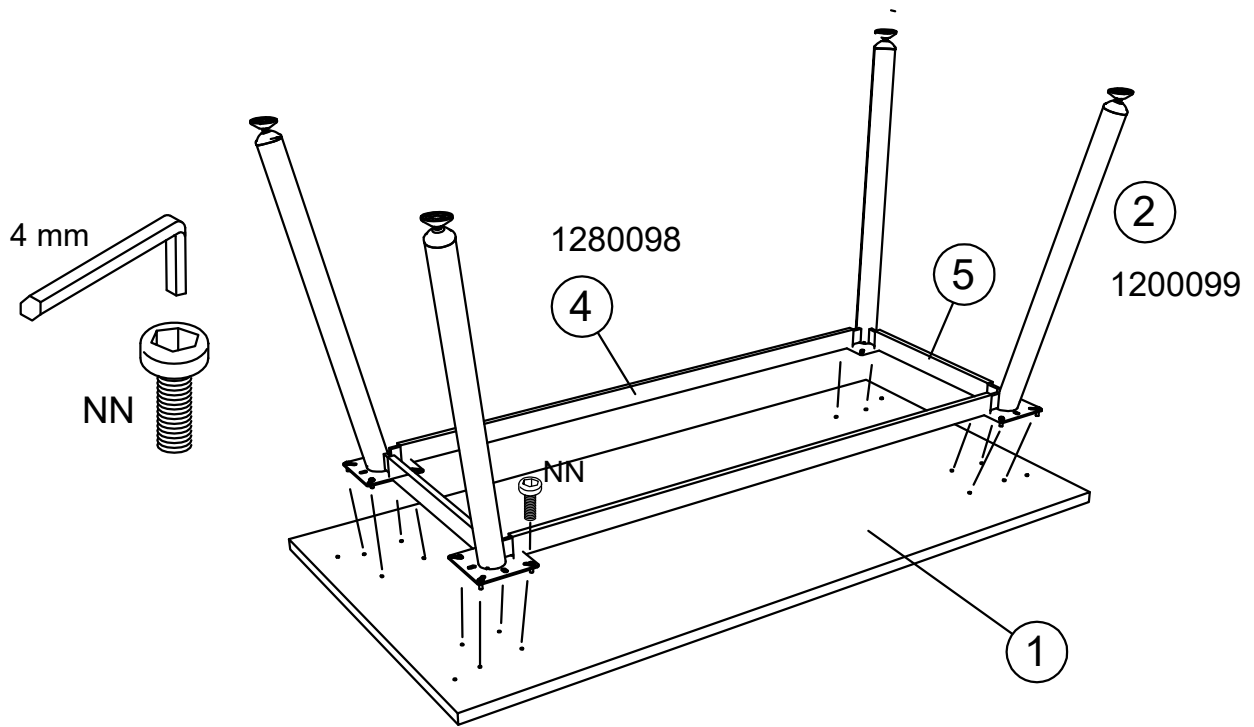
(DE) Verwenden Sie das Produkt sachgemäß und ausschließlich für den Zweck, für den es bestimmt ist.

(FR) Utilisez le produit correctement, exclusivement pour la fonction à laquelle il est destiné.

NECESSARY TOOLS
BENÖTIGTE WERKZEUGE
OUTILS NECESSAIRES



2 1264594



3 1264594

